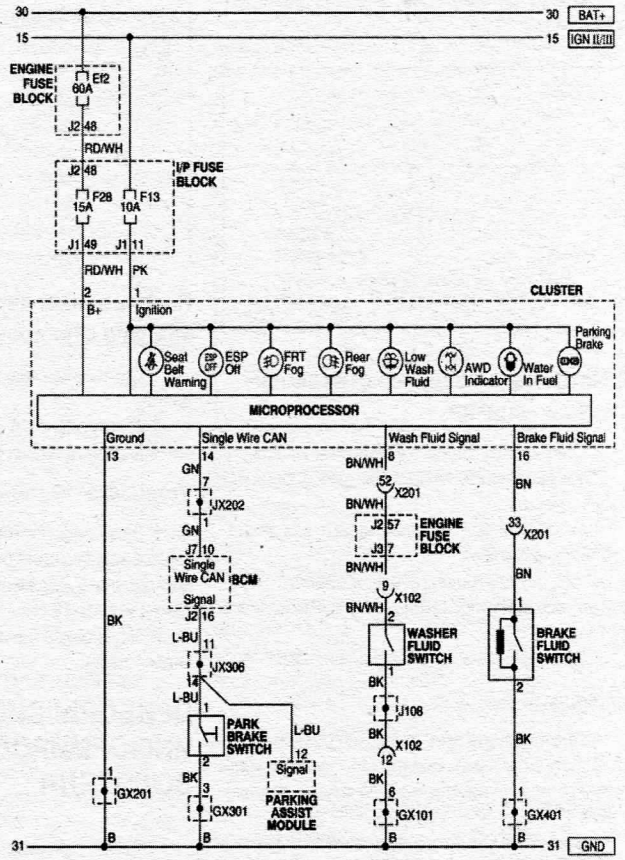
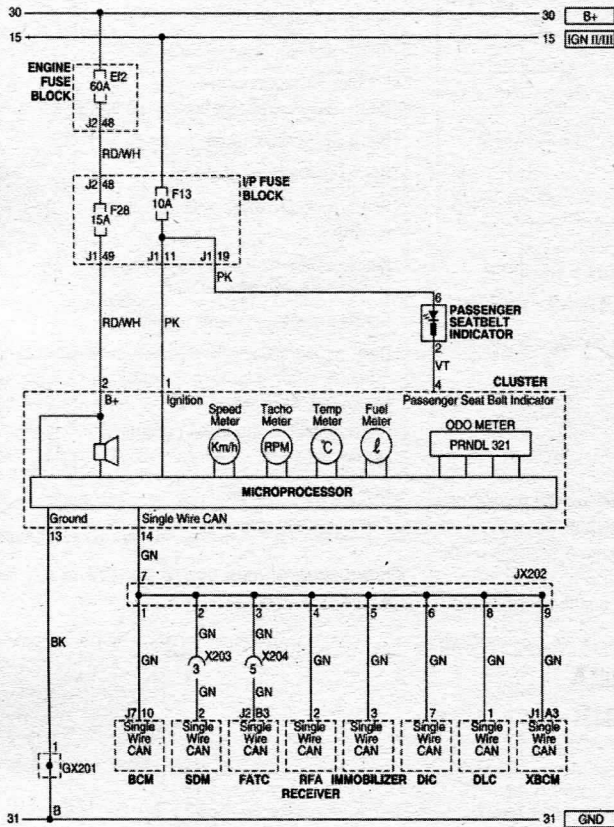
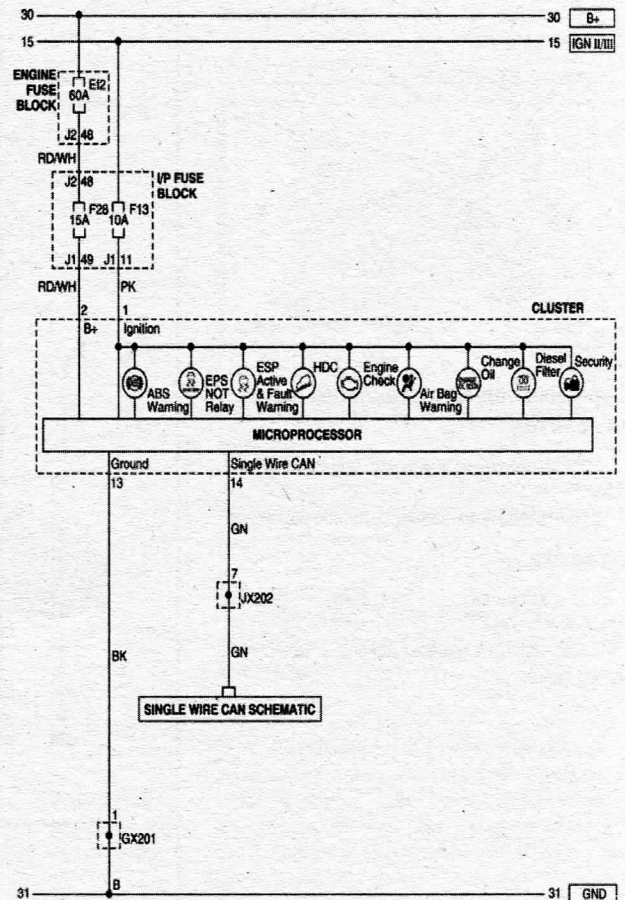
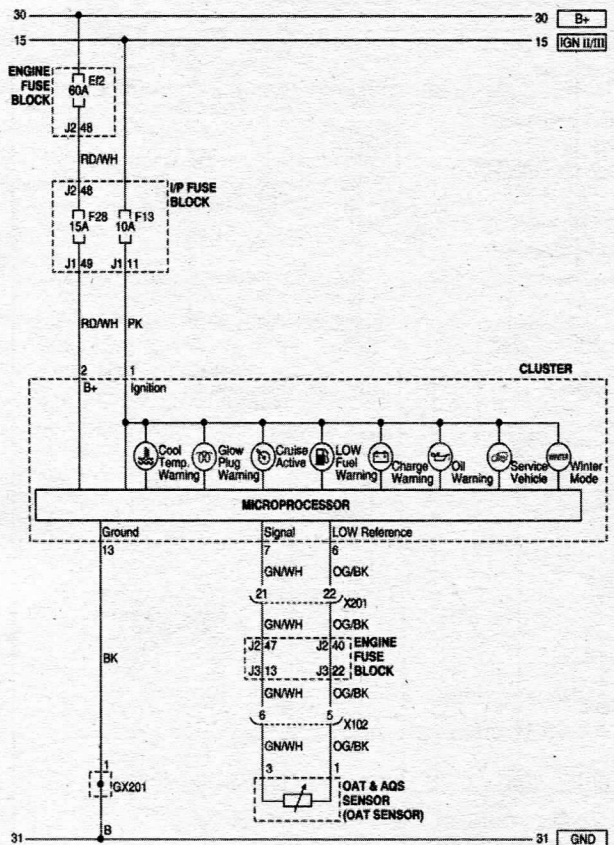
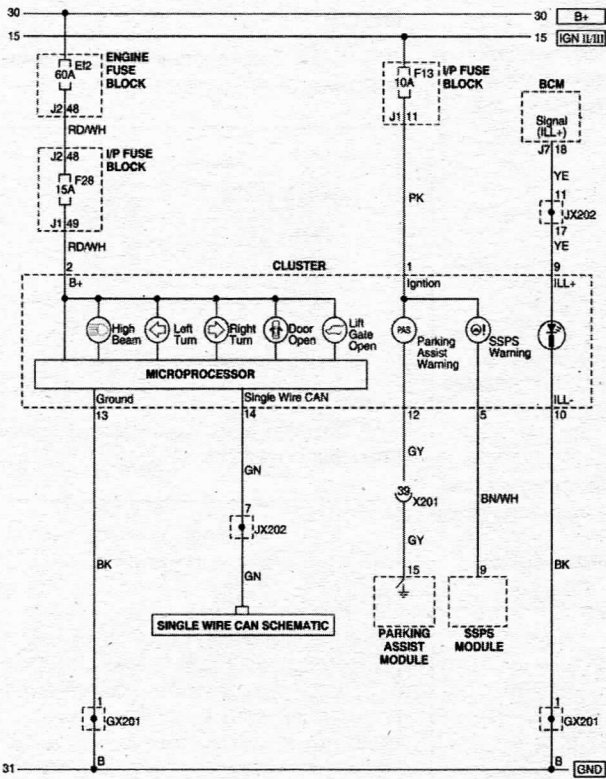


Измерители и приборы комбинации приборов

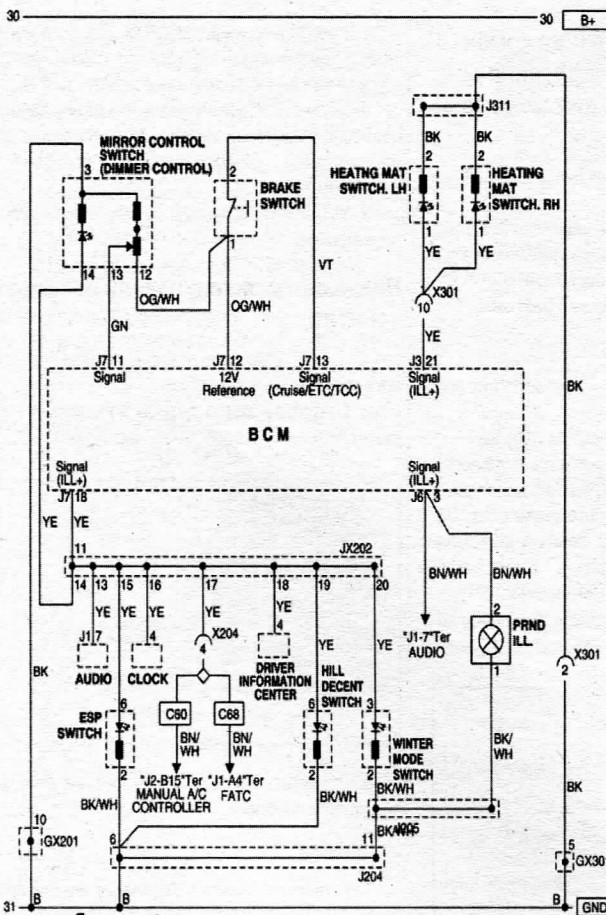


Комбинация приборов



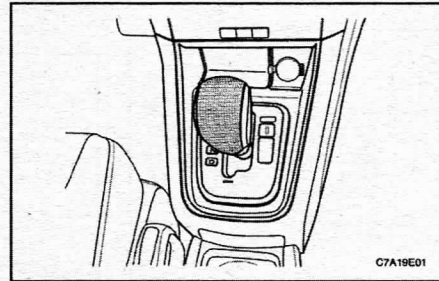


Подсветка панели приборов



ТЕХНИЧЕСКОЕ ОБСЛУЖИВАНИЕ

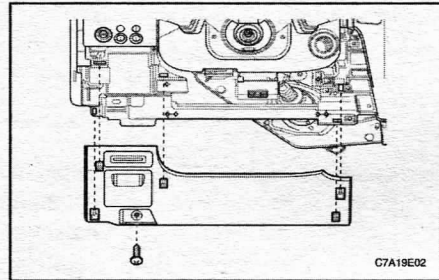
Розетка прикуривателя - снятие



1. Отсоедините провод от отрицательного вывода аккумуляторной батареи.
2. Освободить держатель передней консоли.
3. Снять закрывающую панель обивки передней консоли.
4. Отсоединить электрические разъемы.

Установка

1. Установить крышку передней консоли в крышку рычага переключения передач.
2. Подсоединить электрический разъем.
3. Установить держатель передней консоли. Затянуть винты передней консоли с усилием 2 Нм.

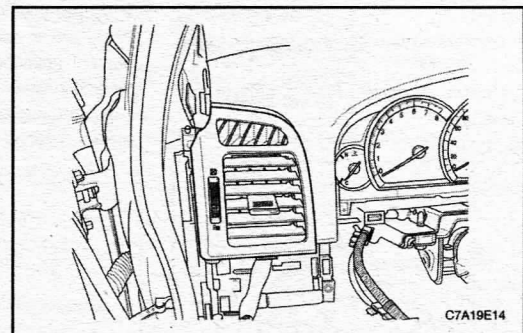


Стойка проема для рулевой колонки в приборной панели - снятие

1. Снять ручку освобождения основной защелки капота.
2. Открутить винт и снять стойку проема для рулевой колонки в приборной панели.

Установка

1. Установить стойку проема для рулевой колонки в приборной панели. Затянуть винт стойки проема для рулевой колонки в приборной панели с моментом 2 Нм.
2. Установить ручку освобождения основной защелки капота.



Сопла вентиляции в панели приборов - снятие

1. Снять боковую крышку комбинации приборов.
2. Поддеть и снять сопла вентиляции, вставив отвертку.